

# 3 Step

Optimyst® | 230V/50Hz | 1500 Watt



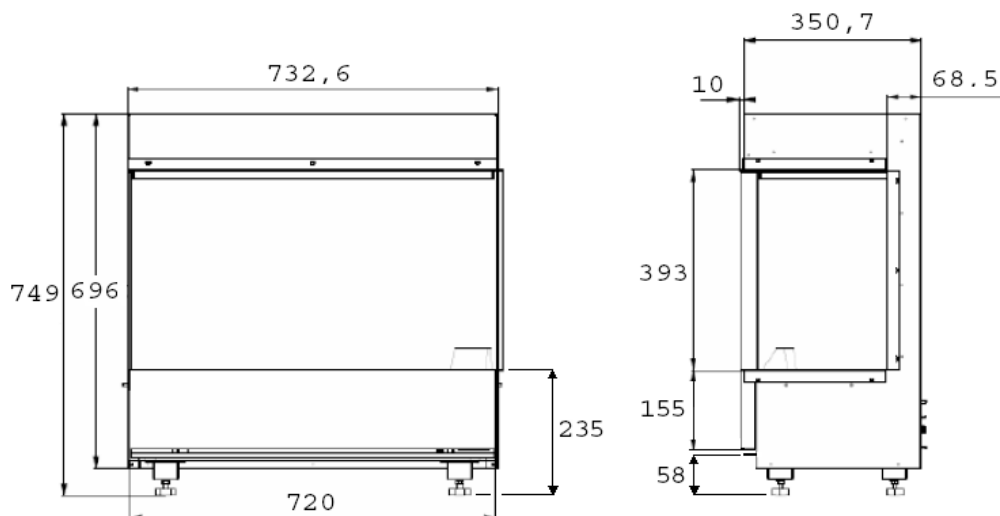
Met de keuze uit een drie-, twee- of eenzijdige inbouw kan de frameloze 3 Step op een heleboel manieren worden geïnstalleerd om hem perfect af te stemmen op het design én de indeling van je interieur. De Optimyst® haard staat bekend om zijn levendige en realistische vlam- en rookeffect, is veilig zonder vrijkomend gas of stof en is eenvoudig te bedienen.

- Frameloze inzethaard met driezijdig vuurbeeld
- Kan ook als een- of tweezijdige haard worden geïnstalleerd
- De houtset is inbegrepen
- Het vlameffect kan ook zonder warmtefunctie worden gebruikt om te genieten van de charmante haard - 365 dagen per jaar

# 3 Step

## Afmetingen

Alle afmetingen zijn in mm



|                               |                                                            | 3 Step                      |
|-------------------------------|------------------------------------------------------------|-----------------------------|
| <b>Algemene specificaties</b> | Vuursysteem                                                | Optimyst®                   |
|                               | Artikelnummer                                              | 210166                      |
|                               | EAN-code                                                   | 5011139210166               |
|                               | Model                                                      | Ingebouwde unit             |
|                               | Zicht op het vuur                                          | 1-,2- of 3-zijdig           |
|                               | Kleur                                                      | Zwart                       |
|                               | Decoratie / vuurbed                                        | Houtset                     |
| <b>Productafmeting</b>        | Vuurbeeld (BxH)                                            | 71 x 39 cm                  |
|                               | Buitenmaten BxHxD                                          | 73,2 x 74,9 x 35 cm         |
| <b>Functies</b>               | Warmteafgifte                                              | Ja                          |
|                               | Thermostaat                                                | Ja                          |
|                               | Afstandsbediening                                          | Ja                          |
|                               | Handmatige bediening direct bij de haard mogelijk ja / nee | Ja, alleen vlam en effecten |
|                               | Lampmodule                                                 | Halogeen                    |
|                               | Geluidsmodule                                              | -                           |
|                               | Instellingen kleureffecten                                 | -                           |
| <b>Verbruik</b>               | Warmte-instelling 1 in W                                   | 750W                        |
|                               | Warmte-instelling 2 in W                                   | 1500W                       |
|                               | Alleen vlamwerking                                         | 250W                        |
|                               | Max. verbruik                                              | 1500W                       |
| <b>Voltage</b>                | Spanning/elektrische frequentie                            | 230V/50Hz                   |
| <b>Specificaties</b>          | Productgewicht in kg                                       | 55                          |
|                               | Kabellengte                                                | 1,5 m                       |
|                               | Garantie                                                   | 2 jaar                      |

### Disclaimer

We hebben deze publicatie met de grootst mogelijke zorg samengesteld. De informatie in deze publicatie kan echter onjuist worden weergegeven, is mogelijk gewijzigd of aangevuld. Deze publicatie kan worden gewijzigd. Glen Dimplex is niet verantwoordelijk voor de gevolgen van acties, beslissingen of resultaten die uitsluitend zijn gebaseerd op de informatie in deze publicatie.