

Instructieboekje



EUROM
POWERFUL PRODUCTS

Area Loungeheater

Outdoor loungeheater – gas (NL)

Art.nr. standaard: 32.311.5
Art.nr. Charcoal: 32.312.2

DANK

Hartelijk dank dat u voor een EUROM terrasverwarmer hebt gekozen. U hebt daarmee een goede keus gemaakt! Wij hopen dat hij tot uw volle tevredenheid zal functioneren.

Om het beste uit uw terrasstraler te halen is het belangrijk dat u dit instructieboekje vóór gebruik aandachtig en in zijn geheel doorleest en ook begrijpt. Schenk daarbij speciaal aandacht aan de veiligheidsvoorschriften; die worden vermeld ter bescherming van u en uw omgeving!

Bewaar het instructieboekje vervolgens om het in de toekomst nog eens te kunnen raadplegen. Bewaar ook de verpakking: dat is de beste bescherming voor uw terrasstraler tijdens de opslag buiten het seizoen. En mocht u het apparaat ooit aan iemand anders overdragen, lever er dan het instructieboekje en de verpakking bij.

BELANGRIJKE VEILIGHEIDSVOORSCHRIFTEN

Bij het gebruik van dit apparaat dienen altijd een aantal basale veiligheidsregels in acht te worden genomen om het risico van brand of lichamelijk letsel enz. te voorkomen. Lees daarom de veiligheidsvoorschriften, maar ook de instructies voor plaatsing en werking van het apparaat zorgvuldig door voordat u het apparaat in gebruik neemt.

- Voor gebruik dient het apparaat geheel volgens de instructies te zijn opgebouwd. Houd tijdens de opbouw brandbare materialen uit de buurt!
- Plaats uw loungeheater altijd op een stevige, vlakke, horizontale en trillingvrije ondergrond.
- Gebruik alleen propaan- of butaangas
- Draai de kraan van de gasfles of de gasdrukregelaar dicht na gebruik.
- Voor gebruik buitenshuis en in ruimten die tijdens het gebruik goed geventileerd worden. Niet voor gebruik in caravans, campers, boten enz. Een ruimte is goed geventileerd wanneer 25% van het oppervlak van de wanden open is. De oppervlakte van de wanden is de som van het totale oppervlak. Gebruik in gesloten ruimtes kan gevaarlijk zijn en is VERBODEN.
- Dit apparaat moet worden geïnstalleerd in overeenstemming met de instructies en volgens de wettelijke voorschriften.
- Toestelcategorie: A.
- De ventilatieopeningen in de gasflesbehuizing mogen nooit worden geblokkeerd. Houd ze ook vrij van vuil.
- Voor het gebruik van gasflessen bestaan wettelijke voorschriften. Installeer en bewaar de gasfles conform deze voorschriften. Gebruik geen ander gas of andere licht ontvlambare vloeistof in de terrasverwarmer dan het door de fabrikant voorgeschreven propaan- of butaangas, in EEC-goedgekeurde gascilinders met een veiligheidsventiel.

Gebruik nooit een gasfles

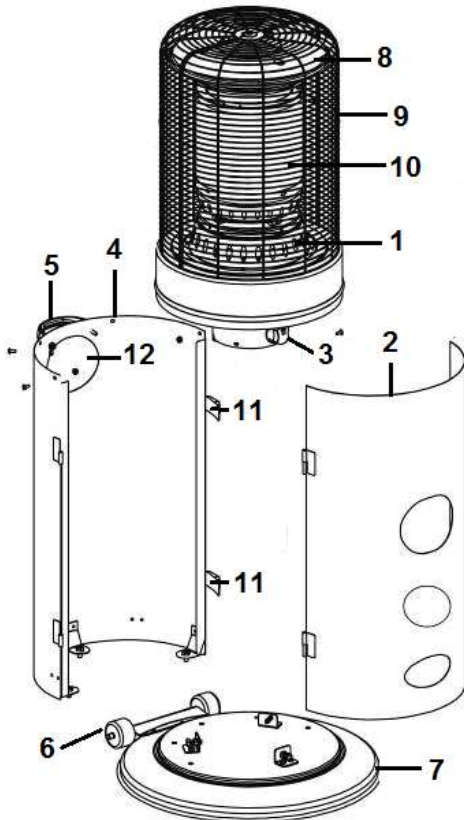
met een beschadigd oppervlak, ventiel, ring of bodem!

- Vervang de gasfles buitenshuis, en uit de buurt van vuur, vonken en andere ontstekingsbronnen.
- Bewaar geen lichtontvlambare vloeistoffen of materialen als verf, benzine, gastankjes enz. in de onmiddellijke nabijheid van het apparaat. Gebruik het apparaat niet in een brandgevaarlijke omgeving zoals nabij gastanks, gasleidingen of spuitbussen. Dat levert explosie- en brandgevaar op!
- Als het apparaat beschadiging of storing vertoont, wend u dan tot uw leverancier, de fabrikant of een erkend servicepunt ter reparatie of vervanging. Voer zelf geen reparaties uit, dat kan gevaarlijk zijn! Reparaties, uitgevoerd door onbevoegden of wijzigingen aan het apparaat doen de garantie en de aansprakelijkheid van de fabrikant vervallen.
- Vervang de flexibele slang op de voorgeschreven tijden.

- Probeer op geen enkele wijze veranderingen aan het apparaat aan te brengen. Verkeerde installatie, onoordeelkundig gebruik, wijzigingen of aanpassingen aan het apparaat kunnen schade of letsel veroorzaken. Fabrikant en importeur aanvaarden hiervoor geen enkele verantwoordelijkheid!
- Gebruik uitsluitend de regelaar die door de fabrikant wordt meegeleverd, ook bij eventuele vervanging.
- Het hele gassysteem, slangregulatie, waakvlam en brander moeten voor gebruik en na het verwisselen van de gasfles eerst gecontroleerd worden, en daarna minstens elke maand een keer. **Alle lekkagecontroles moeten worden uitgevoerd met een zeepoplossing, nooit met vuur!** Neem de verw warmer niet in gebruik voordat alle verbindingen op lekkages gecontroleerd zijn. Rook niet tijdens de controles.
- Draai het ventiel van de gasfles onmiddellijk dicht als u de geur van gas waarneemt. Gas is licht ontvlambaar, explosief en zwaarder dan lucht, dus het blijft laag hangen. In zijn natuurlijke staat heeft propaan gas geen geur; voor uw veiligheid is er een geur aan toegevoegd, te vergelijken met die van verrotte kool.
- Verplaats de terrasstraler niet terwijl hij in werking is. Draai de gasfles dicht voordat u het apparaat verplaatst en laat de terrasver warmer eerst afkoelen.
- Als de terrasver warmer niet in gebruik is dient de gasfles dichtgedraaid te zijn en de bedieningsknop op UIT (OFF).
- Controleer regelmatig of de aansluitingen op de gasdrukregelaar passend en in goede conditie zijn.
- Bedieningspaneel, brander en de luchtcirculatiegang moeten regelmatig worden gereinigd. Zorg er wel voor alle voor de reiniging verwijderde (beveiligings)onderdelen terug te plaatsen!
- Verf vlammscherm, besturingspaneel of reflectorkap niet.
- Zorg ervoor dat gasdrukregelaar en slang zich te allen tijde op een zodanige plaats bevinden dat er geen toevallige schade aan kan worden toegebracht en niemand erover kan struikelen.
- Gebruik de terrasver warmer uitsluitend voor het doel, waarvoor hij is ontworpen: het verwarmen van een terras of vergelijkbare ruimte. Dus niet om zalen, kassen, bars o.i.d. te verwarmen en niet voor het drogen van textiel of andere vochtige voorwerpen.
- Houd ontvlambare materialen uit de buurt van de verw warmer.
- De terrasver warmer kan intense hitte voortbrengen. Stel mensen (i.h.b. kleine kinderen en ouderen) en dieren niet aan de directe hitte van de terrasver warmer bloot. Pas ook op voor brandwonden en kledingschade!
- Contact met vloeibaar gas kan bevriezingswonden veroorzaken.
- Zorg voor zorgvuldig toezicht wanneer dit apparaat wordt gebruikt in de aanwezigheid van kinderen, handelingsonbekwame personen of huisdieren. Dit apparaat is niet geschikt om te worden gebruikt door personen (incl. kinderen) met een fysieke- zintuiglijke- of mentale beperking, of gebrek aan ervaring en kennis, ongeacht of er toezicht is of instructie is gegeven aangaande het gebruik van het apparaat door een persoon die verantwoordelijk is voor hun veiligheid. Er dient op te worden toegezien dat kinderen niet met het apparaat spelen. Ook zij die te weinig ervaring hebben met- of kennis hebben van dergelijke apparatuur dienen zich van het gebruik ervan te onthouden, tenzij er instructie over het gebruik van het apparaat wordt gegeven en toezicht wordt gehouden door iemand die verantwoordelijk is voor hun veiligheid.
- Bij stevige wind dienen er maatregelen te worden getroffen tegen omwaaien van de terrasstraler.
- Dompel het apparaat nooit in water, zorg ervoor dat hij er niet in kan vallen en voorkom dat water het apparaat kan binnendringen.

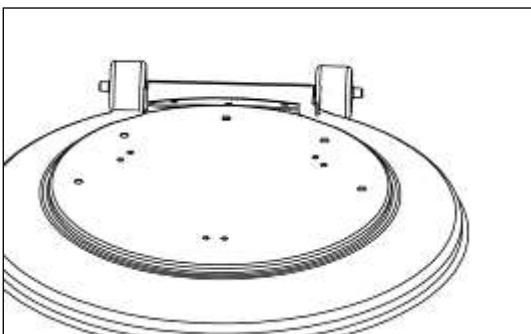
- Bij de volgende verschijnselen dient u de terrasverwarmer onmiddellijk uit te schakelen en na te (laten) kijken:
 - Als de verwarming niet heet genoeg wordt.
 - Als de brander ploppende geluiden maakt tijdens het gebruik (een zacht geluidje tijdens het doven is normaal).
 - Als de vlampunten extreem geel zijn en u gas ruikt.
- **Waarschuwing!** Laat het apparaat nooit zonder toezicht achter als het in werking is.

BESCHRIJVING

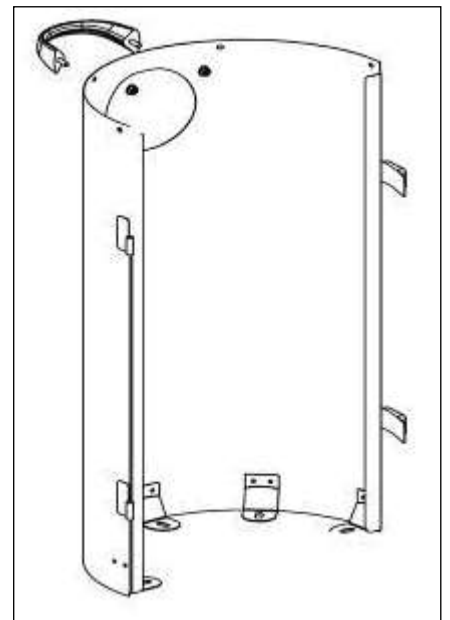


1. Brander
2. Deurpaneel
3. Bedieningsknop
4. Achterpaneel
5. Handgreep
6. Wielen
7. Voet
8. Reflectiescherm
9. Veiligheidsrooster
10. Branderhoofd
11. Sluitklem
12. Bedieningsopening

SAMENSTELLING

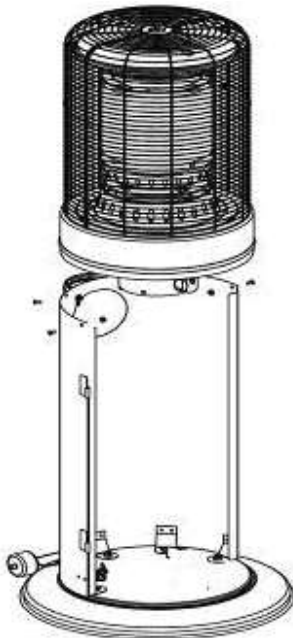
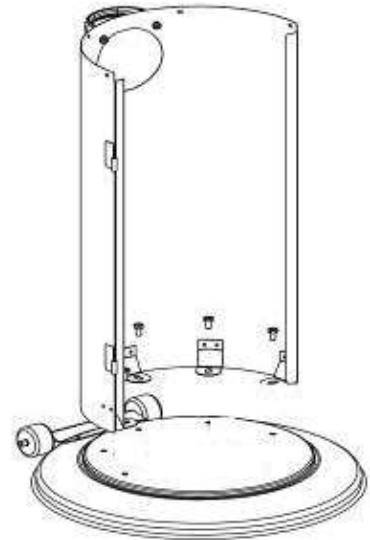


- 1: Bevestig de wielen aan de voet



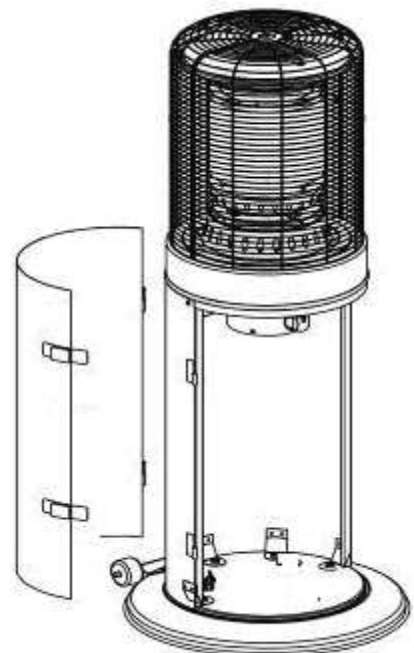
- 2: Bevestig de handgreep aan het achterpaneel met 2 moertjes 6mm.

3: Bevestig het achterpaneel met 3 boutjes (M8x20mm) op de voet.



4: Bevestig het complete branderhoofd op het achterpaneel met 4 boutjes (M4x10mm), 4 platte M4 pakkingen en 4 moertjes M4.

5: Verbind het deurpaneel met het achterpaneel dmv. de beide scharnieren en sluit de beide sluitklemmen.



PLAATSING

- Gebruik het apparaat uitsluitend buiten of in een goed geventileerde ruimte. Een ruimte is goed geventileerd wanneer minimaal 25% van het oppervlak van de wanden open is.
- Plaats het apparaat altijd op een stevige, vlakke, horizontale en trillingvrije ondergrond.
- Zorg altijd voor voldoende afstand tot brandbare materialen: minimaal 1 meter.
- Gebruik het apparaat nooit in een omgeving waar licht ontvlambare vloeistoffen of gassen zijn opgeslagen: explosiegevaar!

GAS-EISEN

- Gebruik uitsluitend propaan- of butaangas.
- De maximale ingangsdruk van de gasregelaar mag de 10 bar niet overschrijden.
- Een minimale aanvoerdruk van 20 mbar is vereist.
- De te gebruiken gasdrukregelaar en slang moeten voldoen aan de wettelijke richtlijnen.

- De slang dient 60 cm. lang te zijn en van het type EN1763-1-class 2-6.3-20bar propaan/butaan met schroefkoppeling.
- De installatie dient conform de wettelijke richtlijnen voor opslag en gebruik van vloeibare petroleumgassen plaats te vinden.
- Een gedeukte, geroeste of beschadigde gasfles kan gevaarlijk zijn en moet gecontroleerd worden door uw gasleverancier. Gebruik nooit een gasfles met een beschadigd ventiel.
- Verbind nooit een gastank die niet aan de voorschriften voldoet aan de terrasverwarmer!
- Sluit de drukregelaar aan op de gasfles en draai de sluiting stevig aan met een verstelbare schroefsleutel, tegen de klok in.
- Plaats de gasfles in de omkasting en sluit deze.

Uw terrasverwarmer is nu gemonteerd.

Voer nu een uitgebreide lekkagetest uit: bestrijk de hele 'gasroute' met de zeepoplossing en stel vast dat nergens gas weglekt. Met name de aansluitpunten zijn risicoplaatsen: intensiveer daar de controles!

Pas wanneer u 100% zeker weet dat er nergens gas weglekt, mag u de terrasverwarmer in gebruik nemen.

Zie ook het hoofdstuk: Controle op gaslekkage.

CONTROLE OP GAS LEKKAGE

De verbindingen van de terrasverwarmer zijn voor verschepping in de fabriek gecontroleerd op lekkage. Om de mogelijkheid van schade tijdens het transport of door hoge druk uit te sluiten dient er tijdens de installatie nogmaals een complete lekkagetest te worden uitgevoerd.

- Voer de controle uit met een volle gasfles.
- Zet de bedieningsknop in de UIT (OFF) stand.
- Maak een zeepoplossing van één deel vloeibare zeep en één deel water.
- Breng de zeepoplossing op het hele systeem, in het bijzonder op de verbindingen, aan met een spuitfles, borstel of doek.
- Draai de gastoevoer open. Als er sprake is van een lek zullen er zeepbellen ontstaan.
- Als er sprake is van een lek, schakel dan de gastoevoer uit. Bevestig het lekkende onderdeel strakker, schakel de gastoevoer weer in en controleer opnieuw. Blijven er bellen ontstaan, neem dan contact op met uw leverancier.
- Zorg ervoor dat er geen vuur of vonken in de buurt zijn als u de lekkagetest uitvoert en rook er niet bij!
- Als de gas slang tekenen van barsten, scheuren of andere beschadigingen vertoont, moet hij worden vervangen door een nieuwe buis of slang van dezelfde lengte en van equivalente kwaliteit.'

DE GEUR VAN GAS

Aan gas is een geur toegevoegd om u in staat te stellen een gaslek te ontdekken. Gas is zwaarder dan lucht; probeer dus vlak boven de grond de geur op te vangen!

Neem onmiddellijk maatregelen als u gas ruikt!

- Sluit onmiddellijk de gastoevoer.
- Doe niets wat tot vonk of vuur kan leiden om ontsteking van het gas te voorkomen. Schakel geen elektriciteit in of uit, steek geen lucifer, aansteker o.i.d. aan en gebruik uw telefoon niet.
- Haal iedereen weg uit de buurt van de gasbron en geef het gas ruimschoots de tijd te verwaaien. Blijf tijdens dat proces uit de buurt! Blijft u gas ruiken of vertrouwt u de situatie niet, alarmeer dan de brandweer.
- Laat een gaslek door gekwalificeerde mensen repareren!

GEBRUIK

HET AANZETTEN VAN DE TERRASSTRALER

- Controleer of de bedieningsknop op OFF (uit) staat.
- Draai het ventiel op de gasfles helemaal open.
- Duw de bedieningsknop in en draai hem tegen de klok in tot u een klik hoort: het gas stroomt nu naar de brander. Houd de knop in deze positie enige tijd vast, bij een nieuwe gasfles tot 60 seconden.
- Draai de ingedrukte knop door naar de ontsteking (igniter). U hoort de klik die de waakvlam ontsteekt. De knop wil niet verder; houd hem nog 30 seconden ingedrukt om het thermokoppel te activeren en laat hem dan opkomen.
- Controleer of de waakvlam brandt (linksonder in de brander). Is dat niet het geval, druk de knop dan weer in en draai hem terug naar OFF. Herhaal het proces.
- Als de waakvlam (PILOT) brandt ontsteekt u de brander door de knop weer in te drukken en tegen de klok in naar LOW (laag) te draaien. Laat de knop weer opkomen. De brander brandt nu op de laagste stand.
- Door de knop weer in te drukken en door te draaien richting HIGH kunt u de capaciteit opvoeren. Op HIGH bereikt het apparaat zijn maximale vermogen; laat de knop opkomen.
- Door de knop weer iets in te drukken en richt LOW (laag) te draaien, dimt u de heater.
- PILOT, HIGH en LOW zijn borgpunten: daar de knop altijd op laten komen en weer indrukken.



HET UITZETTEN VAN DE TERRASSTRALER

- Duw de bedieningsknop in en draai hem (via LOW en PILOT) op de OFF (uit)-stand.
 - Draai de drukregelaar op de gasfles helemaal dicht.
 - Nadat u de terrasstraler hebt uitgezet moet u wachten tot hij is afgekoeld voordat hij opnieuw gestart kan worden.
- Als de vlam dooft, of de brander wil niet ontsteken, controleer dan of de gasfles mogelijk leeg is. Vervang hem zonodig.
 - Mocht de vlam ooit onverwacht doven door bijvoorbeeld de wind, draai de heater dan onmiddellijk uit. Geef het ontsnapte gas minimaal 5 minuten tijd om zich te verspreiden voor u het apparaat opnieuw ontsteekt.
 - Voor alle andere problemen dient u uw serviceagent te raadplegen.

BEVEILIGING

De Area Lounge Heater is voorzien van een omvalbeveiliging die hem uitschakelt wanneer hij onverhoeds om mocht vallen. Schakel hem in dat geval uit, zet hem weer rechtop en controleer hem op beschadigingen. Bij beschadiging of afwijkend functioneren niet meer gebruiken maar ter controle/reparatie aanbieden!

REINIGING EN ONDERHOUD

- Maak de gladde oppervlakken schoon met een zachte doek, evt. met wat schoonmaakmiddel voor staal. Gebruik nooit licht ontvlambare, bijtende of schurende schoonmaakmiddelen!
- Verwijder regelmatig al het vuil en roet uit brander en van het vlammscherm, om het gebruik veilig te houden.
- Vervang elke 3 à 4 jaar de gas slang
- Eventuele reparaties moeten door daarvoor opgeleide specialisten worden uitgevoerd om de veiligheid te waarborgen. Schade en storingen ten gevolge van zelfuitgevoerde reparaties of wijzigingen in het apparaat, ongelukken, misbruik, nalatigheid, onjuist/onvoldoende onderhoud en commercieel gebruik doen de garantie vervallen.

OPSLAG

- Controleer of de drukregelaar van de gasfles goed gesloten is
- Verwijder de gasdrukregelaar en de slang van de gasfles
- Controleer de gasfles op beschadigingen en de drukregelaar op een feilloze afsluiting. Als u schade of hapering vermoedt, wissel de gasfles dan om bij uw gasleverancier.
- Bewaar een gasfles altijd in een ruimte met een goede ventilatie
- Sla de terrasstraler zonder gasfles op in een droge, stofvrije en veilige ruimte. Zonodig kunt u om ruimtetechnische redenen het branderhoofd demonteren en apart opslaan. Gebruik zo mogelijk de originele verpakking ter beveiliging!
- Sla de terrasstraler altijd schoon op, en zorg dat hij ook stof- en vuilvrij is wanneer u hem weer in gebruik neemt.



TECHNISCH GEGEVENS AREA LOUNGEHEATER

Specificaties:	
Max. capaciteit	9000 Watt
Min. capaciteit	5000 Watt
Brandstof	Propaan of butaan
Categorie	I3 B/P30
Brandstofverbruik	655 g/h
Aansluitdruk	30 mbar
Afmetingen	Ø 55 x 139 cm.
Gewicht	17,5 kg.



VERWIJDERING

Wanneer uw loungeheater uiteindelijk versleten (of eerder onherstelbaar beschadigd) is, hoort het niet tussen het huishoudelijke afval. Breng het naar een door uw gemeente aangewezen inzamelpunt van elektrische apparatuur, waar men er zorg voor zal dragen dat evt. nog het te gebruiken materialen tot hun bestemming komen.

<p>Model</p>	<p>Area Lounge heater Art.nr. 32.311.5 Art.nr. 32.312.2</p>	<p>TERRASSTRALER OP GAS</p> <p>EUROM[®] POWERFUL PRODUCTS</p>
<p>P - Druk</p>	<p>30 mbar</p>	
<p>Categorie</p>	<p>I3B/P(30)</p>	
<p>Land</p>	<p>NL</p>	
<p>Qn.</p>	<p>9kW - 655 gr/h</p>	
<p>Batch.</p>	<p>PIN</p>	<p>0359CL1108</p>
		<p>CE 0359/18</p>
<ul style="list-style-type: none"> • Alleen voor gebruik met propaan of butaan • Draai de kraan van de gasfles of de gasdrukregelaar dicht na gebruik • Lees het instructieboekje voor gebruik van dit apparaat • Op een vlakke ondergrond • Niet voor huishoudelijk gebruik • Het toestel dient geïnstalleerd te worden in overeenstemming met de instructies en de wettelijke voorschriften • Houd het toestel uit de buurt van brandbare materialen • Het gebruik van dit toestel in een gesloten ruimte kan gevaarlijk zijn en is VERBODEN • Uitsluitend voor gebruik in de buitenlucht en in ruimten waar voldoende ventilatie is • Een goed geventileerde ruimte is wanneer minimaal 25% van de wanden open zijn • De oppervlakte van de wanden is de som van het totale oppervlak • Toestelcategorie A 		

CE-conformiteitsverklaring

Hierbij verklaren wij,

Eurom, Kokosstraat 20, 8281JC Genemuiden

dat het onderstaande product

Outdoor Loungeheater (gas),

Merk: Eurom

Type: Area Lounge Heater

art.nr.: 32.700.7

voldoet aan de EG-richtlijn voor apparaten met gasvormige brandstoffen (2009/142/EC)

Norm: BS EN 14543:2017

Keuringsinstantie: CE 0359

Genemuiden, 02-05-2018

W.J. Bakker, alg. dir.

A handwritten signature in black ink, consisting of several horizontal strokes and a vertical line, with the name 'Bakker.' written below it.

EUROM
POWERFUL PRODUCTS

EUROM, Kokosstraat 20, 8281 JC Genemuiden
e-mail: info@eurom.nl www.eurom.nl