

Instructieboekje



EUROM
POWERFUL PRODUCTS

THG14000(RVS)
terrasstraler op gas

Artikelnummer THG14000: 32.402.0
Artikelnummer THG14000RVS: 32.405.1

NL

DANK

Hartelijk dank dat u voor een EUROM terrasverwarmer hebt gekozen. U hebt daarmee een goede keus gemaakt! Wij hopen dat hij tot uw volle tevredenheid zal functioneren.

Om het beste uit uw terrasstraler te halen is het belangrijk dat u dit instructieboekje vóór gebruik aandachtig en in zijn geheel doorleest en ook begrijpt. Schenk daarbij speciaal aandacht aan de veiligheidsvoorschriften: die worden vermeld ter bescherming van u en uw omgeving!

Bewaar het instructieboekje vervolgens om het in de toekomst nog eens te kunnen raadplegen. Bewaar ook de verpakking: dat is de beste bescherming voor uw terrasstraler tijdens de opslag buiten het seizoen.

BELANGRIJKE VEILIGHEIDSVOORSCHRIFTEN

- Gebruik alleen propaan- of butaangas
- Draai de kraan van de gasfles of de gasdrukregelaar dicht na gebruik.
- Lees het instructieboekje voor gebruik van dit apparaat.
- Voor gebruik buitenshuis en in ruimten die tijdens het gebruik goed geventileerd worden. Niet voor gebruik in caravans, campers, boten enz.
- Een goed geventileerde ruimte is wanneer 25% van het oppervlak van de wanden open is. De oppervlakte van de wanden is de som van het totale oppervlak.
- Gebruik in gesloten ruimtes kan gevaarlijk zijn en is **VERBODEN**
- Dit apparaat moet worden geïnstalleerd in overeenstemming met de instructies en volgens de wettelijke voorschriften.
- Toestelcategorie: A.
- De ventilatieopeningen in de gasflesbehuizing mogen nooit worden geblokkeerd. Houd ze ook vrij van vuil.
- Voor het gebruik van gasflessen bestaan wettelijke voorschriften. Installeer en bewaar de gasfles conform deze voorschriften. Gebruik geen ander gas of andere lichtontvlambare vloeistof in de terrasverwarmer dan het door de fabrikant voorgeschreven propaan- of butaangas, in EEC-goedgekeurde gascilinders met een veiligheidsventiel.

Gebruik nooit een gasfles

met een beschadigd oppervlak, ventiel, ring of bodem!

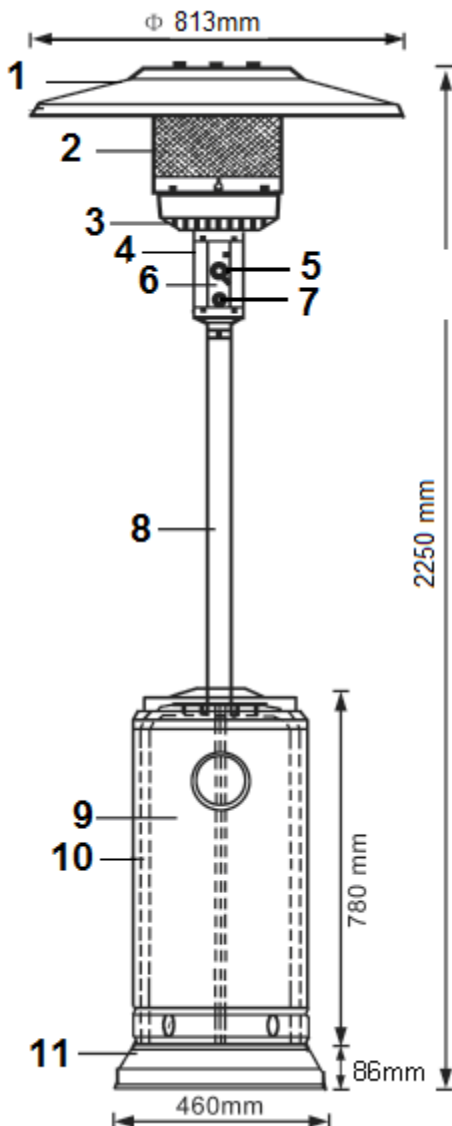
- Vervang de gasfles buitenshuis, en uit de buurt van vuur, vonken en andere ontstekingsbronnen.
- Vervang de flexibele slang elke 3 à 4 jaar.
- Probeer op geen enkele wijze veranderingen aan het apparaat aan te brengen. Verkeerde installatie, onoordeelkundig gebruik, wijzigingen

of aanpassingen aan het apparaat kunnen schade of letsel veroorzaken. Fabrikant en importeur aanvaarden hiervoor geen enkele verantwoordelijkheid!

- Gebruik uitsluitend de regelaar die door de fabrikant wordt meegeleverd, ook bij eventuele vervanging.
- Het hele gassysteem, slangregulatie, waakvlam en brander moeten voor gebruik, na het verwisselen van de gasfles en verder minstens één maal per maand gecontroleerd worden. **Alle lekkagecontroles moeten worden uitgevoerd met een zeepoplossing, nooit met vuur!** Neem de verw warmer niet in gebruik voordat alle verbindingen op lekkages gecontroleerd zijn. Rook niet tijdens de controles.
- Draai het ventiel van de gasfles onmiddellijk dicht als u de geur van gas waarneemt. Gas is lichtontvlambaar, explosief en zwaarder dan lucht, dus het blijft laag hangen. In zijn natuurlijke staat heeft propaangas geen geur; voor uw veiligheid is er een geur aan toegevoegd, te vergelijken met die van verrotte kool.
- Verplaats de terrasstraler niet terwijl hij in werking is. Draai de gasfles dicht voordat u het apparaat verplaatst en laat de terrasver warmer eerst afkoelen.
- Als de terrasver warmer niet in gebruik is dient de gasfles dichtgedraaid te zijn en de bedieningsknop op UIT (OFF).
- Controleer regelmatig of de aansluitingen op de gasdrukregelaar passend en in goede conditie zijn.
- Bedieningspaneel, brander en de luchtcirculatiegang moeten regelmatig worden gereinigd. Zorg er wel voor alle voor de reiniging verwijderde (beveiliging) onderdelen terug te plaatsen!
- Verf vlammscherm, besturingspaneel of reflectorkap niet.
- Zorg ervoor dat gasdrukregelaar en slang zich te allen tijde op een zodanige plaats bevinden dat er geen toevallige schade aan kan worden toegebracht en niemand erover kan struikelen.
- Gebruik de terrasver warmer uitsluitend voor het doel, waarvoor hij is ontworpen: het verwarmen van een terras of vergelijkbare ruimte. Dus niet om zalen, kassen, bars o.i.d. te verwarmen en niet voor het drogen van textiel of andere vochtige voorwerpen.
- Houd ontvlambare materialen uit de buurt van de verw warmer.
- De terrasver warmer kan intense hitte voortbrengen. Stel mensen (i.h.b. kleine kinderen en ouderen) en dieren niet aan de directe hitte

van de terrasverwarmer bloot. Pas ook op voor brandwonden en kledingschade!

- Contact met vloeibaar gas kan bevriezingswonden veroorzaken.
- Kinderen, handelingsonbekwamen, huisdieren enz. moeten goed in de gaten worden gehouden als ze zich in de buurt van de terrasstralen bevinden.
- Bij stevige wind dienen er maatregelen te worden getroffen tegen omwaaien van de terrasstraler.
- Bij de volgende verschijnselen dient u de terrasverwarmer onmiddellijk uit te schakelen en na te (laten) kijken:
 - ✓ Als de verwarming niet heet genoeg wordt.
 - ✓ Als de brander ploppende geluiden maakt tijdens het gebruik (een zacht geluidje tijdens het doven is normaal).
 - ✓ Als de vlampunten extreem geel zijn en u gas ruikt.



ONDERDELEN EN SAMENSTELLING

1. reflectorkap
2. vlammscherm
3. brander
4. luchttoevoer
5. bedieningsknop
6. bedieningspaneel
7. ontstekingsknop
8. standaard
9. gasflescontainer
10. containerframe
11. basis

EIGENSCHAPPEN en SPECIFICATIES

- Verplaatsbare terras/tuinverwarmer met gasflescontainer
- Alleen geschikt voor gebruik buitenshuis
- Warmteafgifte via reflecterende kap
- Aansluitingen op gastoevoer voorzien van wartelmoeren
- Gasflescontainer, standaard, bedieningspaneel, brander en vlammscherm van powdercoating plaatstaal
- Reflectorkap van aluminium

Specificaties:	
Max. capaciteit	14000 Watt
Min. capaciteit	5000 Watt
Brandstof	Propaan of butaan
Brandstofverbruik	450 tot 1000 gram per uur
Aansluitdruk	30 mBar
Opening brandernozzle	1,9 mm
Opening waakvlamnozzle	0,22 mm
Hoogte incl. standaard	2250 mm
Doorsnee reflectorkap	813 mm

MONTAGE

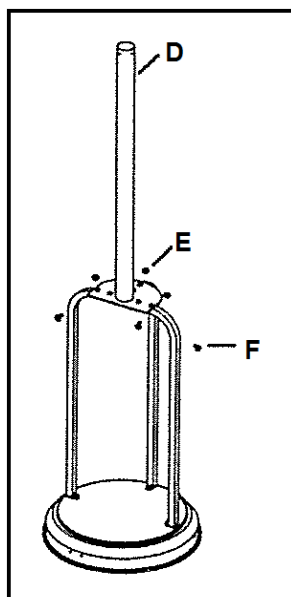
Leg voor aanvang van de montage het volgende gereedschap klaar:

- Steeksleutel 10, 13 en 17
- Verstelbare schroef sleutel 8 inch
- Waterpomptang
- Schroevendraaier medium
- Zeepoplossing voor lekkagetest

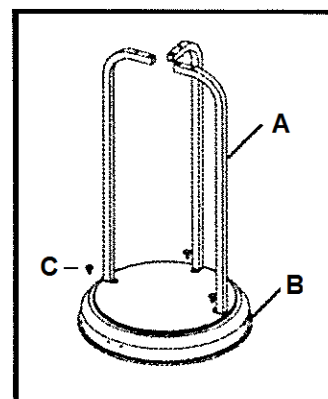
Controleer aan de hand van de montagebeschrijving of alle onderdelen aanwezig zijn.

Stap 1

- 1-1 Plaats de drie gebogen buizen (die samen het containerframe vormen) op de basis, zie tekening
- 1-2 Gebruik 3 bouten M8 x 16mm om de buizen op de basis te monteren.



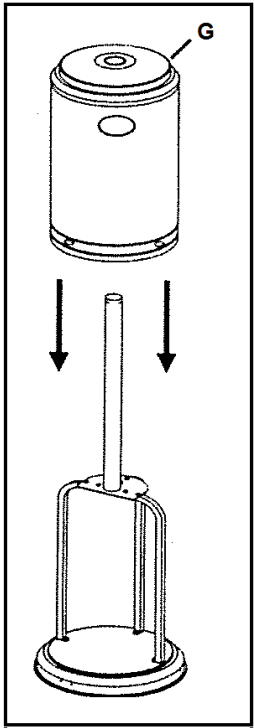
A = containerframe B = basis C = bout



Stap 2

- 2-1 Plaats de standaard met de bevestigingsplaat op de top van het containerframe
- 2-2 Gebruik 6 bouten M6 x 35mm met moeren om de standaard op het frame te monteren.

D = standaard E = moer F = bout



Stap 3

3-1 Plaats de gasflescontainer over het frame

G = gasflescontainer

Stap 4

4-1 Draai de drie pennen (met een sluitring ertussen) met de ene kant vast in de bovenkap van het vlammscherm

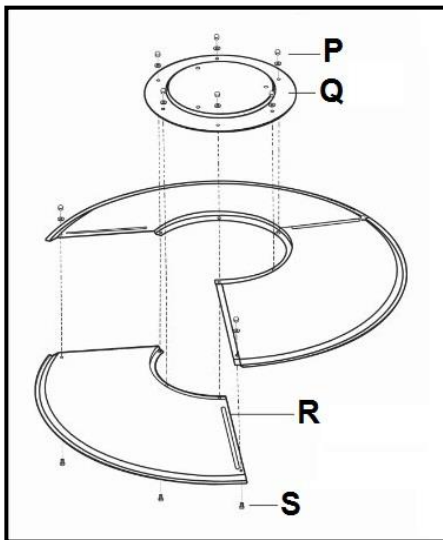
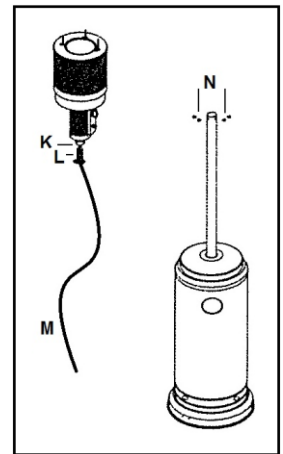
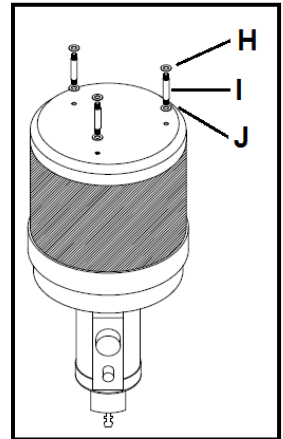
4-2 Controleer of de rubberen gasslang stevig aan de onderkant van de brander gemonteerd is en laat de slang in de standaard zakken.

4-3 Plaats de brander met het bedieningspaneel en het vlammscherm op de standaard en zet het geheel vast met 4 bouten M6 x 10mm. De 4 bouten moeten eerst verwijderd worden uit de onderkant

van de branderkop.

4-4 Draai de drukregelaar (met steeksleutel 17) vast op het uiteinde van de slang.

H = sluitring I = schroefdraadpen J = sluitring K = gasinlaat L = wartelmoer M = slang N = bouten



Stap 5

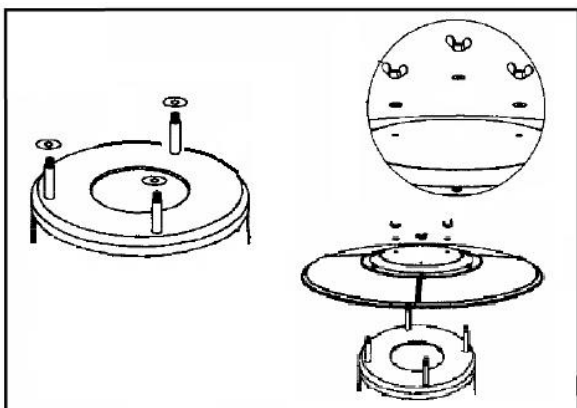
5-1 Verwijder het blauwe folie van de 3 segmenten en de centrale plaat.

5-2 Zet de 3 segmenten van de reflectorkap met de 9 boutjes, ringen en dopmoertjes aan de centrale plaat en elkaar vast.

5-3 Schuif 3 sluitringen over de pennen op het vlammscherm en plaats de reflectorkap bovenop de brander, zodanig dat de pennen door de gaten vallen en de kap op de bouten rust.

5-4 Plaats 3 sluitringen over de schroefdraadpennen en zet het geheel vast met 3 vleugelmoeren bovenop de kap.

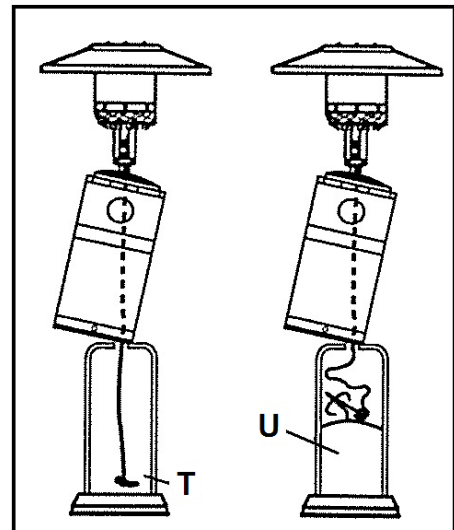
P = dopmoer Q = centrale plaat R = segment S = boutje



Stap 6

- 6-1 Bevestig (indien gewenst) de transportwielen met de beide bouten, de vier ringen en de twee moeren op de basis van de terrasstraler.
- 6-2 Til de gasflescontainer op en laat deze rusten op het frame.
- 6-3 Sluit de drukregelaar aan op de gasfles en draai de sluiting stevig aan met een verstelbare schroefsleutel (zie: aansluiten en verwisselen gasfles).
- 6-4 Plaats de gasfles tussen het frame
- 6-5 Laat de container weer over het frame zakken

T = drukregelaar U = gasfles



Uw terrasverwarmer is nu gemonteerd.

Voer nu een uitgebreide lekkagetest uit: bestrijk de hele 'gasroute' met de zeepoplossing en stel vast dat nergens gas weglekt. Met name de aansluitpunten zijn risicoplakken: intensiveer daar de controles! Pas wanneer u 100% zeker weet dat er nergens gas weglekt, mag u de terrasverwarmer in gebruik nemen. Zie ook het hoofdstuk: Controle op gaslekage.

PLAATS EN PLAATSING

- De terrasverwarmer is bedoeld voor gebruik buitenshuis. Gebruik hem nooit in ruimtes met explosiegevaar, zoals ruimtes waar gas of andere lichtontvlambare stoffen worden opgeslagen.
- Zorg te allen tijde voor voldoende luchtventilatie.
- Zoek een plaats op ruime afstand van brandbare materialen: houd aan de bovenkant minstens 45 cm, en opzij minstens 60 cm vrij.
- Plaats de terrasverwarmer op een stevige, stabiele, vlakke en horizontale ondergrond.
- Om de terrasverwarmer tegen stevige wind te beschermen kunt u hem met tentharingen o.i.d. in de grond verankeren. Aan de basis van de terrasstraler kunnen daartoe bevestigingspunten worden aangebracht (meegeleverd). Tentharingen worden niet meegeleverd maar dienen aan de ondergrond te worden aangepast.

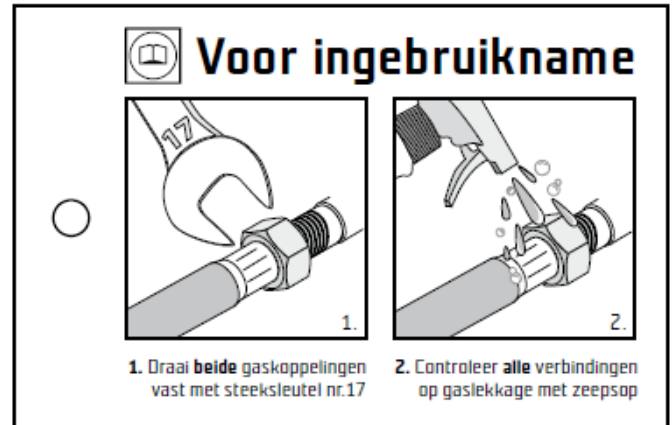
GAS-EISEN

- Gebruik uitsluitend propaan- of butaangas.
- De maximale ingangsdruk van de gasregelaar mag de 10 bar niet overschrijden.
- Een minimale aanvoerdruk van 28 mbar is vereist.
- De te gebruiken gasdrukregelaar en slang moeten voldoen aan de wettelijke richtlijnen.
- De slang dient 150 cm. lang te zijn, geschikt voor propaan/butaan, te voldoen aan de landelijke voorschriften en voorzien te zijn van een schroefkoppeling.
- De installatie dient conform de wettelijke richtlijnen voor opslag en gebruik van vloeibare petroleumgassen plaats te vinden.
- Een gedeukte, geroeste of beschadigde gasfles kan gevaarlijk zijn en moet gecontroleerd worden door uw gasleverancier. Gebruik nooit een gasfles met een beschadigd ventiel.
- Venbind nooit een gastank die niet aan de voorschriften voldoet aan de terrasverwarmer!

CONTROLE OP GASLEKKAGE

De verbindingen van de terrasverwarmer zijn voor verscheping in de fabriek gecontroleerd op lekkage. Om de mogelijkheid van schade tijdens het transport of door hoge druk, slijtage enz. uit te sluiten dient er tijdens de installatie, na het verwisselen van een gasfles en na een periode van opslag altijd een complete lekkagetest te worden uitgevoerd. **Alle lekkagecontroles moeten worden uitgevoerd met een zeepoplossing, nooit met vuur!** Rook niet tijdens de controles. Bij gaslekage (wees alert op de geur!) onmiddellijk het ventiel van de gasfles sluiten en het apparaat ver verwijderen van andere warmtebronnen.

- Voer de controle uit met een volle gasfles.
- Zet de bedieningsknop in de UIT (OFF) stand.
- Maak een zeepoplossing van één deel vloeibare zeep en één deel water.
- Breng de zeepoplossing op het hele systeem, in het bijzonder op de verbindingen, aan met een spuitfles, borstel of doek.
- Draai de gastoevoer open. Als er sprake is van een lek zullen er zeepbellen ontstaan.
- Als er sprake is van een lek, schakel dan de gastoevoer uit. Bevestig het lekkende onderdeel strakker, schakel de gastoevoer weer in en controleer opnieuw. Blijven er bellen ontstaan, neem dan contact op met uw leverancier.
- Zorg ervoor dat er geen vuur of vonken in de buurt zijn als u de lekkagetest uitvoert en rook er niet bij!
- Als de gas slang tekenen van barsten, scheuren of andere beschadigingen vertoont, moet hij worden vervangen door een nieuwe slang van dezelfde lengte en equivalente kwaliteit. Vervang hem minimaal elke 3 jaar. Gebruik daarvoor steeksleutel nr. 17; aan de branderkant hebt u daar 2 exemplaren nodig. Voer na vervanging een gaslekcontrole uit.



DE GEUR VAN GAS

Aan gas is een geur toegevoegd om u in staat te stellen een gaslek te ontdekken. Gas is zwaarder dan lucht; probeer dus vlak boven de grond de geur op te vangen!

Neem onmiddellijk maatregelen als u gas ruikt!

- Sluit onmiddellijk de gastoevoer.
- Doe niets wat tot vonk of vuur kan leiden om ontsteking van het gas te voorkomen. Schakel geen elektriciteit in of uit, steek geen lucifer, aansteker o.i.d. aan en gebruik uw telefoon niet.
- Haal iedereen weg uit de buurt van de gasbron en geef het gas ruimschoots de tijd te verwaaien. Blijf tijdens dat proces uit de buurt! Blijft u gas ruiken of vertrouwt u de situatie niet, alarmeer dan de brandweer.
- Laat een gaslek door gekwalificeerde mensen repareren!

GEBRUIK

HET AANZETTEN VAN DE TERRASSTRALER

- Draai het ventiel op de gasfles helemaal open.
- Duw de bedieningsknop in en draai hem op de PILOT-stand. Houd de knop minimaal 60 seconden ingedrukt (nadat u een nieuwe gasfles in gebruik hebt genomen minimaal 90 seconden).
- Terwijl u de bedieningsknop ingedrukt houdt drukt u nu enkele malen op de ontstekingsknop (igniter), tot de waakvlam ontsteekt. Houd de bedieningsknop nog 30 seconden ingedrukt om het thermokoppel te activeren. Nu kunt u de bedieningsknop loslaten. Als de vlam niet wil ontsteken, draai de bedieningsknop naar Off en wacht 5 minuten voordat een nieuwe poging tot ontsteken wordt gedaan.
- Draai nu de bedieningsknop naar de laagste stand en laat de terrasverwarmer zo vijf minuten branden. Hierna kunt u de bedieningsknop op het gewenste vermogen draaien: High = maximaal.
- De waakvlam kan worden bekeken en gecontroleerd door het kijkgaatje met het schuifje, dat zich aan de zijkant van het vlammscherm bevindt.



HET UITZETTEN VAN DE TERRASSTRALER

- Draai de bedieningsknop naar de PILOT-stand.
- Duw de bedieningsknop in en draai hem op de UIT (OFF)-stand
- Draai het ventiel op de gasfles helemaal dicht.

AANSLUITEN EN VERWISSELEN GASFLES

Voor het verwisselen van de gasfles hebt u een verstelbare schroefsleutel nodig.

Verwissel de gasfles buiten, zonder open vuur of vonken in de buurt. Draai de gasfles nooit om en leg hem niet neer.

- Controleer de nieuwe gasfles op beschadigingen en de aansluiting op de drukregelaar op een feilloze afsluiting. Als u schade of hapering vermoedt, wissel de gasfles dan om bij uw gasleverancier.
- Controleer of de gaskraan op de lege én nieuwe gasfles dichtgedraaid is (de ventielknop zo ver mogelijk met de klok mee gedraaid). Controleer of de afdichting van de gaskraan op de nieuwe gasfles in goede staat verkeert. Gebruik geen aanvullende afdichtingen.
- Til de gasflescontainer op het frame en neem de lege gasfles eruit.
- Draai de drukregelaar met een verstelbare schroefsleutel los van de lege gasfles.
- Controleer of de gas slang geen draaiingen of knikken vertoont.
- Schroef de wartelmoer van de drukregelaar met de hand tegen de klok in (linkse draad) op de gasflesaansluiting van de volle gasfles. Draai hem tenslotte met de verstelbare schroefsleutel na: de afdichting moet lekkagevrij zijn, maar beschadig hem niet door té strak nadraaien!
- Voer een complete controle op gaslekkage uit.
- Plaats de gasfles tussen het frame
- Laat de container weer over het frame zakken

OPSLAG

- Controleer of de ventiel van de gasfles goed gesloten is
- Verwijder de gasdrukregelaar en de slang van de gasfles
- Controleer de gasfles op beschadigingen en de drukregelaar op een feilloze afsluiting. Als u schade of hapering vermoedt, wissel de gasfles dan om bij uw gasleverancier.
- Bewaar een gasfles altijd in een ruimte met een goede ventilatie
- Sla de terrasstraler zonder gasfles op in een droge, stofvrije en veilige ruimte. Zonodig kunt u om ruimtetechnische redenen de reflectorkap en de brander demonteren en apart opslaan. Gebruik zo mogelijk de originele verpakking ter beveiliging!
- Sla de terrasstraler altijd schoon op, en zorg dat hij ook stof- en vuilvrij is wanneer u hem weer in gebruik neemt.

REINIGING EN ONDERHOUD

- Maak de gladde oppervlakken schoon met een zachte doek, evt. met wat schoonmaakmiddel voor staal. Gebruik nooit licht ontvlambare, bijtende of schurende schoonmaakmiddelen!
- Verwijder regelmatig al het vuil en roet uit brander en van het vlammscherm, om het gebruik veilig te houden.

PROBLEMEN EN OPLOSSINGEN

PROBLEEM	OORZAAK	OPLOSSING
Waakvlam gaat niet branden	Ventiel gasfles dicht	Draai het open
	Gasfles leeg	verwisselen
	Gasnozzle verstopt	schoonmaken
	Lucht in systeem	Ontluchten door de bedieningsknop op de pilotstand 90 seconden ingedrukt te houden, als bij het aanzetten
	Losse verbinding	Checken en dichtn
Waakvlam blijft niet branden	Vuil rond waakvlam	Reinigen
	Losse verbinding	Checken en dichtn
	Thermokoppel slecht	Vervangen
	Gaslek in leiding	Checken en dichtn of vervangen
	Lage gasdruk, fles bijna leeg	verwisselen
Brander gaat niet aan	Lage gasdruk, fles bijna leeg	verwisselen
	Nozzle verstopt	Schoonmaken
	Bedieningsknop uit	Aanzetten
	Thermokoppel slecht	Vervangen
	Waakvlam niet goed gemonteerd	Plaats waakvlam-unit goed
	Terrasverwarmer staat niet goed of niet op goede plek	Check plaats en plaatsing

CE-VERKLARING

Hierbij verklaart ondergetekende: **Euromac bv., Kokosstraat 20, 8281 JC Genemuiden** dat het onderstaande product

terrasstraler op gas

bekend onder het merk

EUROM

type

THG14000 (op gas) & THG14000RVS (op gas)

vermogen

14.0 kW

Artikelnummer

32.402.0 & 32.405.1

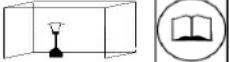
voldoet aan de Europese richtlijn 2009/142EEC voor apparaten met gasvormige brandstoffen en in overeenstemming is met de volgende eisen:

GAD EN 14543+A1:2007

Genemuiden, 05-10-2016

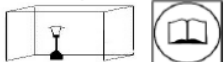
W.J. Bakker, alg. dir.



Model	THG 14000 Art.nr. 32.402.0	TERRASSTRALER OP GAS	EUROM[®] POWERFUL PRODUCTS
P - Druk			30 mbar
Categorie			I3B/P(30)
Land			NL
Qn.			14kW - 1000 gr/h
Batch.	0300	PIN	0063CM7084
			CE 0063/16

- Alleen voor gebruik met propaan of butaan
- Draai de kraan van de gasfles of de gasdrukregelaar dicht na gebruik
- Lees het instructieboekje voor gebruik van dit apparaat
- Op een vlakke ondergrond
- Niet voor huishoudelijk gebruik
- Het toestel dient geïnstalleerd te worden in overeenstemming met de instructies en de wettelijke voorschriften
- Houd het toestel uit de buurt van brandbare materialen
- Het gebruik van dit toestel in een gesloten ruimte kan gevaarlijk zijn en is **VERBODEN**
- Uitsluitend voor gebruik in de buitenluchten in ruimten waar voldoende ventilatie is
- Een goed geventileerde ruimte is wanneer minimaal 25% van de wanden open zijn
- De oppervlakte van de wanden is de som van het totale oppervlak
- Toestelcategorie A

- Only for use with propane or butane
- Shut the gas bottle valve or gas regulator after use
- Read the instruction leaflet for this device before use
- On a flat surface
- Not for household use
- The appliance must be installed in accordance with the instructions and regulations
- Keep the appliance away from flammable materials
- The use of this device in an enclosed area could be dangerous and is **FORBIDDEN**
- Only for use outdoors and in spaces where sufficient ventilation is
- A well ventilated space is a space where 25% of the walls are open to the outdoors
- The area of the walls is the sum of the total surface area
- Appliance category A

Model	THG 14000 RVS Art.nr. 32.405.1	TERRASSTRALER OP GAS	EUROM[®] POWERFUL PRODUCTS
P - Druk			30 mbar
Categorie			I3B/P(30)
Land			NL
Qn.			14kW - 1000 gr/h
Batch.	0300	PIN	0063CM7084
			CE 0063/16

- Alleen voor gebruik met propaan of butaan
- Draai de kraan van de gasfles of de gasdrukregelaar dicht na gebruik
- Lees het instructieboekje voor gebruik van dit apparaat
- Op een vlakke ondergrond
- Niet voor huishoudelijk gebruik
- Het toestel dient geïnstalleerd te worden in overeenstemming met de instructies en de wettelijke voorschriften
- Houd het toestel uit de buurt van brandbare materialen
- Het gebruik van dit toestel in een gesloten ruimte kan gevaarlijk zijn en is **VERBODEN**
- Uitsluitend voor gebruik in de buitenluchten in ruimten waar voldoende ventilatie is
- Een goed geventileerde ruimte is wanneer minimaal 25% van de wanden open zijn
- De oppervlakte van de wanden is de som van het totale oppervlak
- Toestelcategorie A

- Only for use with propane or butane
- Shut the gas bottle valve or gas regulator after use
- Read the instruction leaflet for this device before use
- On a flat surface
- Not for household use
- The appliance must be installed in accordance with the instructions and regulations
- Keep the appliance away from flammable materials
- The use of this device in an enclosed area could be dangerous and is **FORBIDDEN**
- Only for use outdoors and in spaces where sufficient ventilation is
- A well ventilated space is a space where 25% of the walls are open to the outdoors
- The area of the walls is the sum of the total surface area
- Appliance category A

EUROM
POWERFUL PRODUCTS

EUROMAC BV., Kokosstraat 20, 8281 JC Genemuiden
e-mail: info@eurom.nl www.eurom.nl